



شرکت لوله و ماشین سازی ایران
با بیش از نیم قرن تجربه در تولید و آبادانی



■ شیر کشویی
زبانہ لاستیکی

شیر کشویی زبانه لاستیکی

شیر کشویی دارای زبانه‌ای با حرکت خطی برای قطع و وصل جریان سیال است که وقتی زبانه کامل باز است، از مسیر عبور جریان برداشته شده و باعث از بین رفتن هرگونه مقاومتی در شیر می‌شود، در نتیجه آشفتگی کمتری نسبت به سایر شیرها در جریان سیال ایجاد می‌کند و افت فشار ایجاد شده قابل توجه نیست.

ویژگی‌ها:

بدنه و کلاهک از جنس چدن داکتیل و زبانه لاستیکی با هسته از جنس چدن داکتیل برای آببندی بهتر.
زبانه شیر بدون نیاز به خارج کردن شیر از خط لوله، سریع و آسان قابل تعویض می‌باشد.
پوشش رنگ اپوکسی پودری به روش الکترو استاتیک بر روی کلیه سطوح داخلی و خارجی.
سهولت باز و بسته شدن شیر و آببندی کامل در حالت بسته.
عدم حرکت طولی محور در هنگام باز و بسته کردن شیر.
عدم نیاز به سرویس و نگهداری در زمان بهره برداری.

گستره تولید:

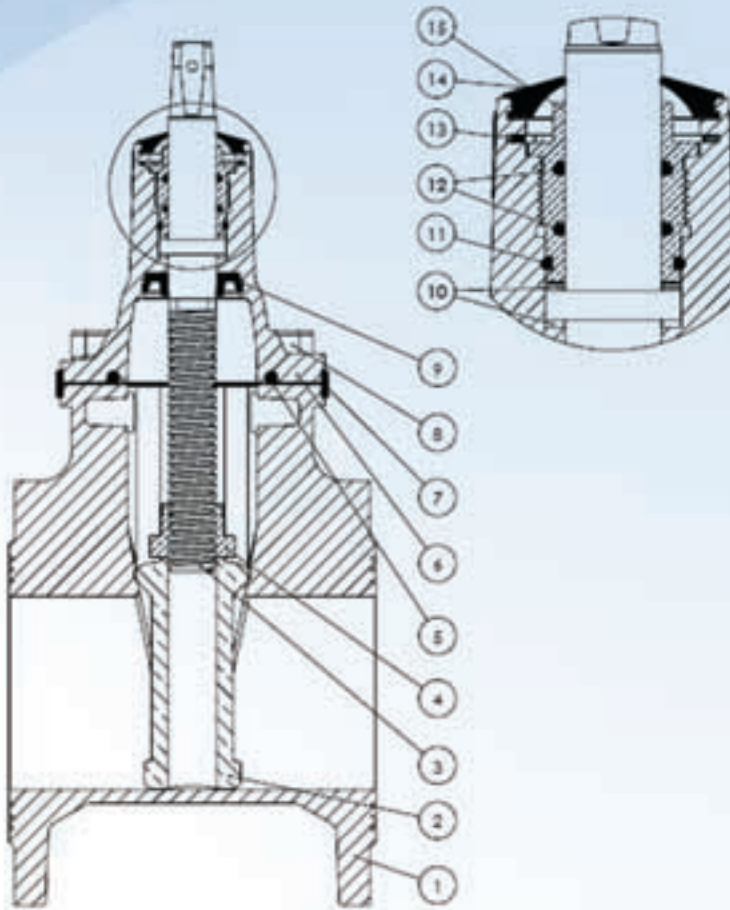
قطر نامی: DN 50 - DN 400
فشار نامی: PN 10, PN 16
حداکثر دمای کاری: 70°C
سیال قابل استفاده: آب

استانداردهای تولید:

EN 1171	استاندارد شیرآلات صنعتی - شیرآلات کشویی چدنی
DIN EN 1092-2	استاندارد فلنج‌ها و اتصالات مربوطه - فلنج‌های مدور برای شیرآلات و اتصالات چدن
DIN EN 558	استاندارد شیرآلات صنعتی - ابعاد وجه تا وجه فلنج‌ها
DIN 3476	استاندارد پوشش دهی شیرآلات و اتصالات با رنگ اپوکسی پودری یا مایع
ISO 5208	استاندارد شیرآلات صنعتی - تست تحت فشار برای شیرآلات
DIN EN 1563	استاندارد ریخته گری - چدن گرافیت کروی

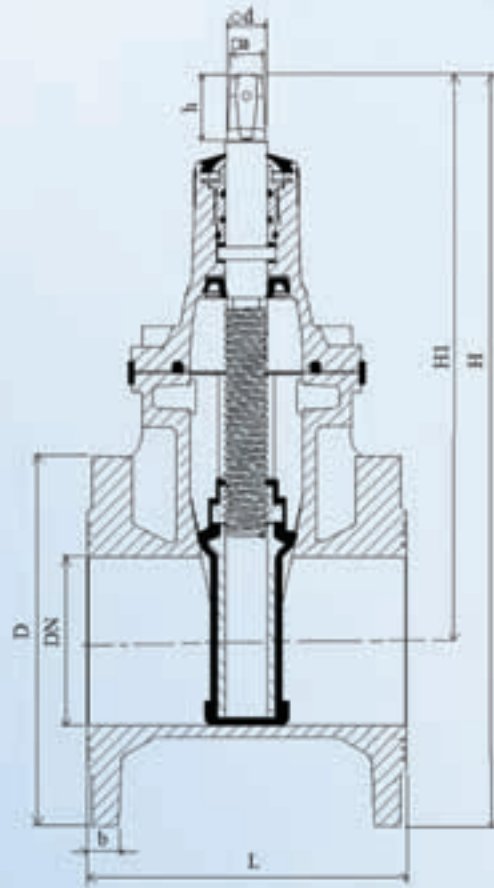


■ مشخصات فنی:



ردیف	نام قطعه	جنس
۱	بدنه	چدن نشکن
۲	زیانه	چدن نشکن باروکش EPDM
۳	محور	فولاد ضد زنگ
۴	مهرد زیانه	برنج
۵	لاستیک آبند کلاک	EPDM/NBR
۶	کلاک	چدن نشکن
۷	ضربه گیر	پلی اتیلن
۸	پیچ آلن	کالوانیزه
۹	کاسه نمد لاستیکی	EPDM/NBR
۱۰	رینگ سایشی	پلیمر POM
۱۱	اورینگ	EPDM/NBR
۱۲	اورینگ	EPDM/NBR
۱۳	خارفتنی	فولاد
۱۴	گردگیر	EPDM/NBR
۱۵	بوش رزوه دار	برنج

■ مشخصات ابعادی:



DN	PN	L	H	H1	D	b	dØ	□a	h	Weight (kg)
50	10-16	150	330	250	165	19	21	17.8-14.8	30	10
65	10-16	170	370	280	185	19	24	20.8-17.3	35	12.5
80	10-16	180	410	310	200	19	24	20.8-17.3	35	16
100	10-16	190	460	350	220	19	24	23-19.3	38	20
125	10-16	200	530	400	250	19	27	23-19.3	38	27
150	10-16	210	580	400	285	19	27	23-19.3	38	34
200	10-16	230	705	535	340	20	32	29-24.3	48	56
250	10-16	250	870	670	405	22	33	32-27.3	48	86
300	10-16	270	970	750	460	24.5	33	32-27.3	48	115
350	10-16	290	1075	810	520	28	40	37.6-32	55	200
400	10-16	310	1180	885	580	28	40	37.6-32	55	260



GATE VALVE



لوله و ماشین سازی ایران

شرکت سهامی عام

آدرس دفتر مرکزی و کارخانه شماره ۱ (ریخته گری):

تهران، کیلومتر ۱۰ جاده ساوه، ایستگاه چهارم

تلفن: ۵۱۰۹۳ فاکس: ۵۵۲۲۹۶۸

تلفن فروش: ۵۱۰۹۲۵۱-۲ فاکس فروش: ۵۵۲۴۶۹۶

کارخانه شماره ۲ (شمس آباد):

تلفن: ۵۶۲۲۳۶۲-۱ فاکس: ۵۶۲۲۱۶۶۷

Email: Sales@lmico.net / luleh@lmico.net

